



**UFRJ**  
**ÁREA DE ENSINO E GRADUAÇÃO E CORPO DOCENTE**

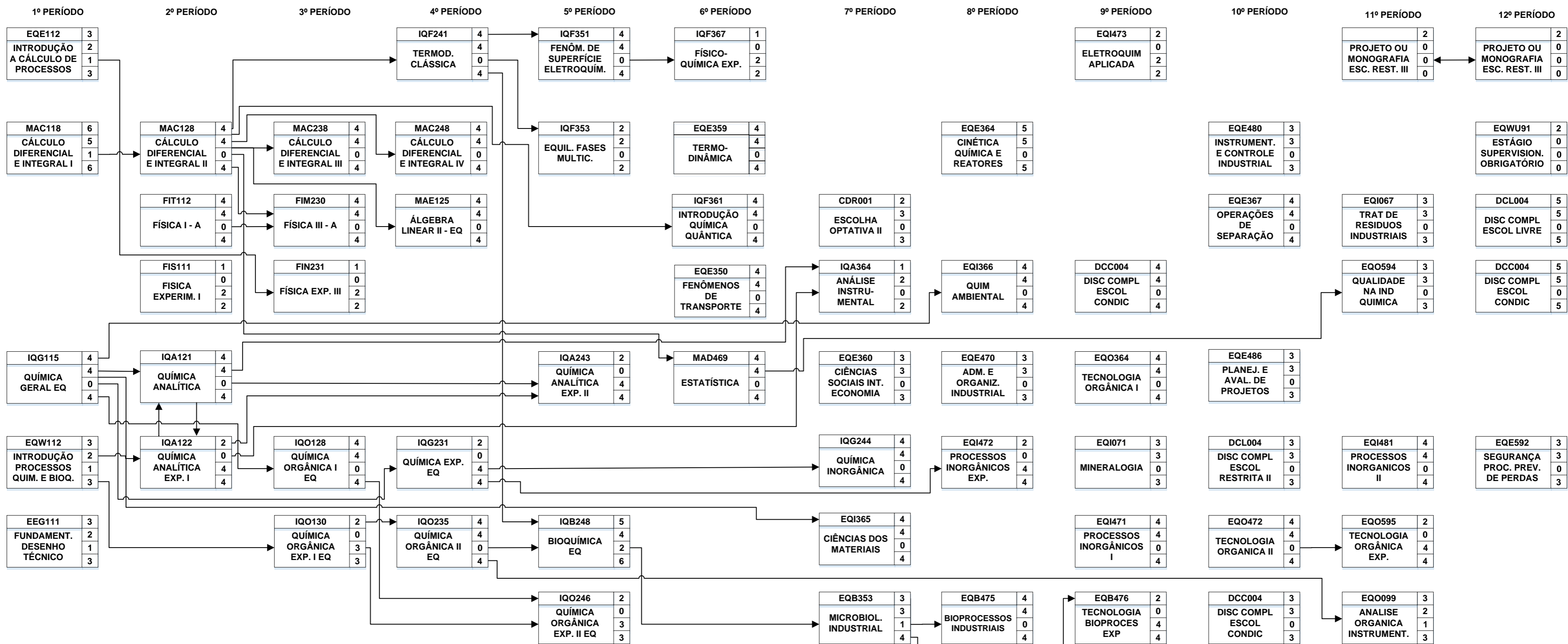
**CURSO DE QUÍMICA INDUSTRIAL**  
**DISTRIBUIÇÃO CURRICULAR RECOMENDADA**

2004 Grade Curricular  
Correção: 10/2009

Especificação Curricular	CH	Créditos
Carga Horária Total de Disciplinas Obrigatórias (h)	3045	177
Eletivas de Escolha Condicionada (h)	180	12
Eletivas de Escolha Restrita (h)	60	7
Eletivas de Escolha Livre	120	8
RCS – Estágio Obrigatório (h)	195	2
Extensão (h)	--	--
CH - Carga Horária Total (h)	3.600	206

RECONHECIMENTO DO CURSO PORTARIA 922 DE 27/12/2018 PUBLICADO NO DIÁRIO OFICIAL DA UNIÃO EM 28/12/2018  
DURAÇÃO DO CURSO EM SEMESTRES  
MÍNIMA 08 SEMESTRES  
MÁXIMA 15 SEMESTRES  
REGULAMENTAÇÃO DA PROFISSÃO LEI Nº 85.877 DE 07/04/1981

CONDIÇÕES PARA COLAÇÃO DE GRAU:  
Cursar todas as disciplinas obrigatórias, cumprir o estágio obrigatório, 2 disciplinas complementares de escolha restrita (1 do grupo 01 e 1 do grupo 02), 12 créditos em disciplinas complementares de escolha condicionada, 08 créditos em disciplinas complementares de escolha livre e o Projeto Final ou Monografia.



**Legenda:**

CÓDIGO	0	←	CRÉDITOS
NOME DA DISCIPLINA	0	←	CH TEÓRICA/SEMANA
	0	←	CH PRÁTICA/SEMANA
	0	←	CH TOTAL/SEMANA

PRÉ-REQUISITOS OBRIGATÓRIOS →