



UFRJ
ÁREA DE ENSINO E GRADUAÇÃO E CORPO DOCENTE

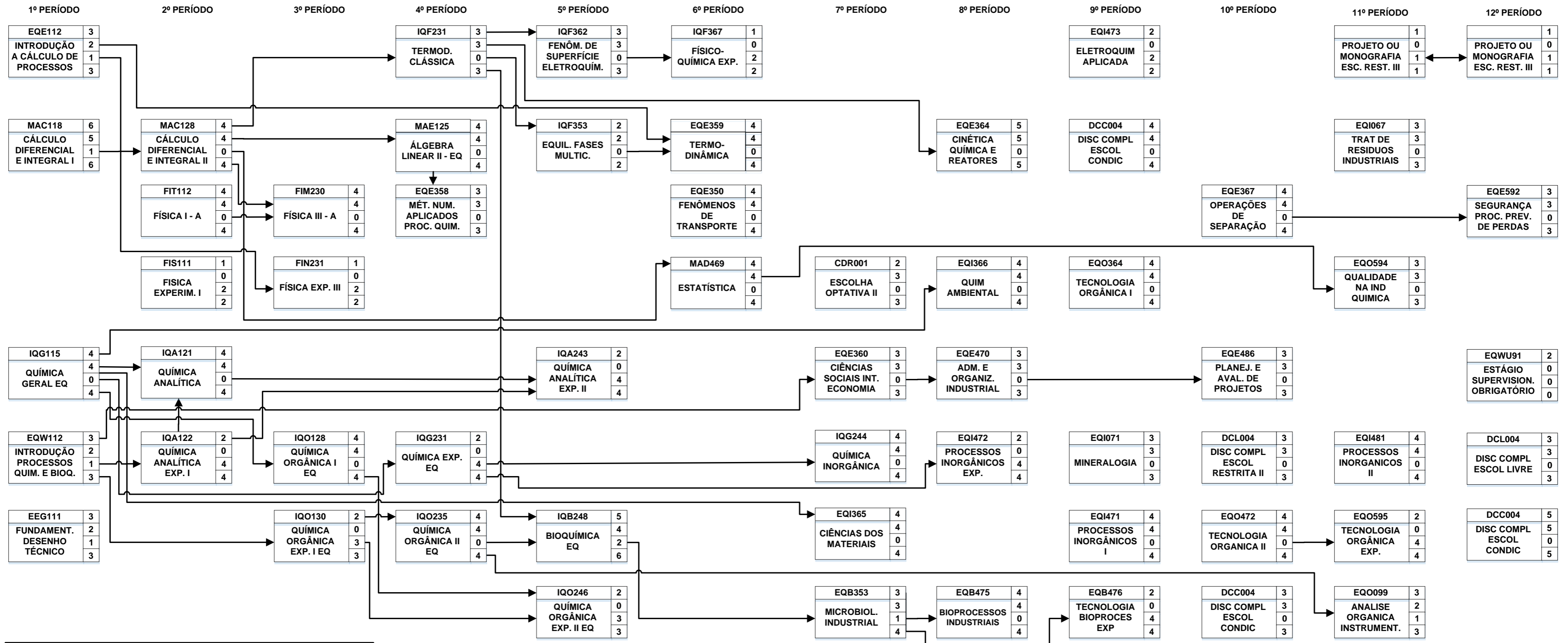
CURSO DE QUÍMICA INDUSTRIAL
DISTRIBUIÇÃO CURRICULAR RECOMENDADA

2024 Grade Curricular
Correção: 02/2025

Especificação Curricular	CH (h)	Créditos
Carga Horária Total de Disciplinas Obrigatórias	2730	162
Eletivas de Escolha Condicionada	135	9
Atividade Complementar	45	1
Eletivas de Escolha Restrita	90	6
Eletivas de Escolha Livre	45	3
RCS – Estágio Obrigatório	195	2
Extensão	360	0
CH - Carga Horária Total	3.600	183

RECONHECIMENTO DO CURSO PORTARIA 922 DE 27/12/2018 PUBLICADO NO DIÁRIO OFICIAL DA UNIÃO EM 28/12/2018
DURAÇÃO DO CURSO EM SEMESTRES
MÍNIMA 08 SEMESTRES
MÁXIMA 15 SEMESTRES
REGULAMENTAÇÃO DA PROFISSÃO LEI Nº 85.877 DE 07/04/1981

CONDIÇÕES PARA COLAÇÃO DE GRAU:
Cursar todas as disciplinas obrigatórias, cumprir o estágio obrigatório, 2 disciplinas complementares de escolha restrita (1 do grupo 01 e 1 do grupo 02), 12 créditos em disciplinas complementares de escolha condicionada, 03 créditos em disciplinas complementares de escolha livre e o Projeto Final ou Monografia.



Legenda:

CÓDIGO	0	←	CRÉDITOS	PRÉ-REQUISITOS RECOMENDADOS
NOME DA DISCIPLINA	0	←	CH TEÓRICA/SEMANA	PRÉ-REQUISITOS OBRIGATÓRIOS
	0	←	CH PRÁTICA/SEMANA	
	0	←	CH TOTAL/SEMANA	